

**TAV.
8A**

PIANO DI LOTTIZZAZIONE
Art. 148 NTA (Variante R.U. approvata)
Area UMI S.D. 4G
"Nuova edificazione residenziale
nella parte Sud di Pievescola"

Comune: **CASOLE D'ELSA**

Elaborato: **SCHEMA RETE ENEL ED ILLUMINAZIONE PUBBLICA:**
- Planimetria generale
- Particolari impianti

Data: _____ Scala: **1:500**

Progettisti: **Arch. Rosanna Altamura**
Rosanna Altamura
Geom. **Mario Pacella**

Geom. **Massimiliano Pettorali**

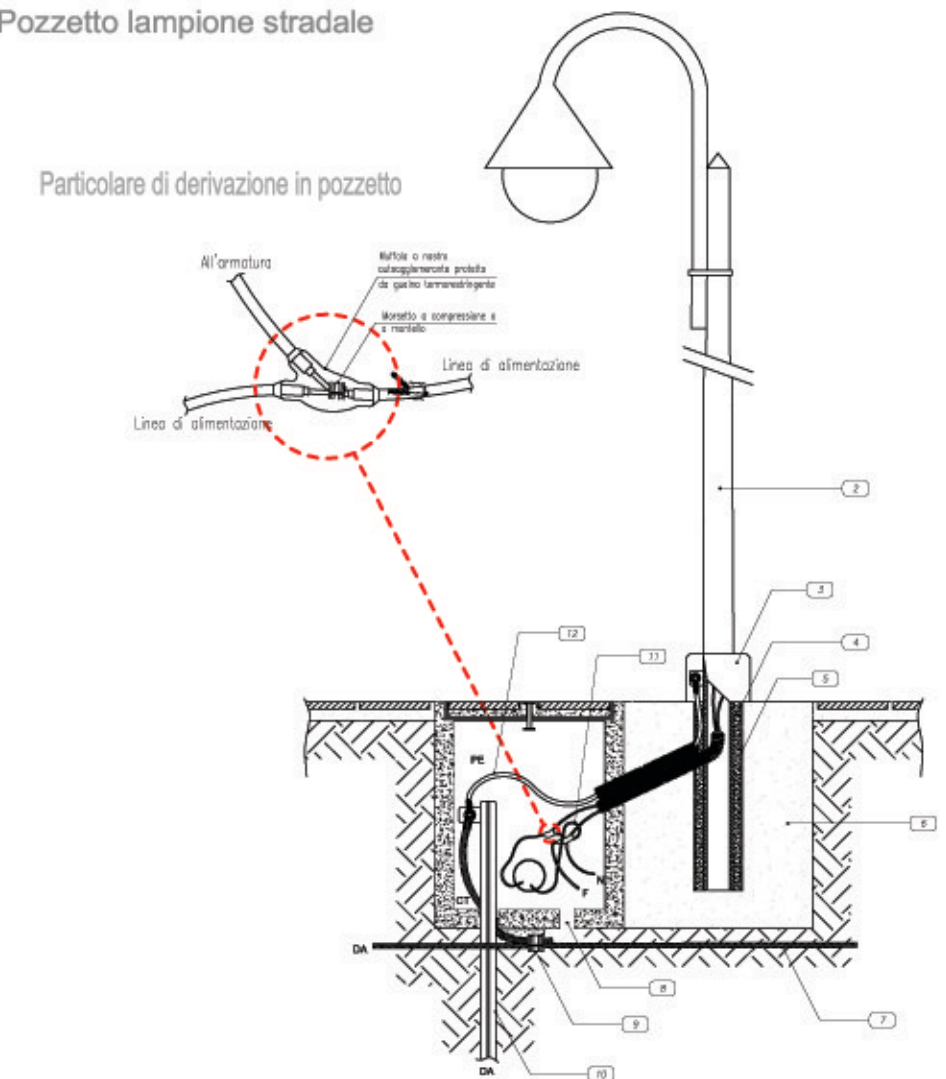


- LEGENDA :
- ILLUMINAZIONE PUBBLICA DI PROGETTO SU PALI AD UNA O PIU' BRACCIA
 - ▼ POZZETTI
 - ARMADIETTI IN MURATURA PER ALLOGGIAMENTO CONTATORI ENEL
 - RETE ILLUMINAZIONE PUBBLICA
 - RETE ENEL
 - LINEA ENEL PRIVATA

Planimetria Generale di progetto
Scala 1:500

PARTICOLARI IMPIANTO RETE ELETTRICA PUBBLICA

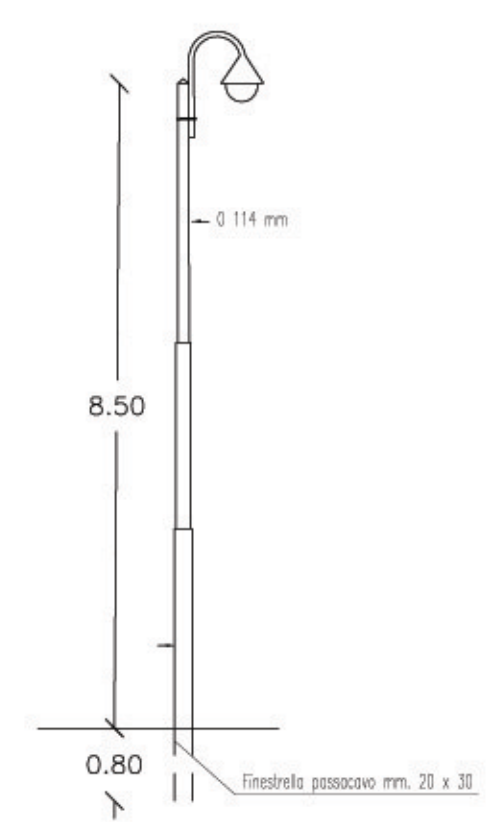
Part. 1: Pozzetto lampione stradale



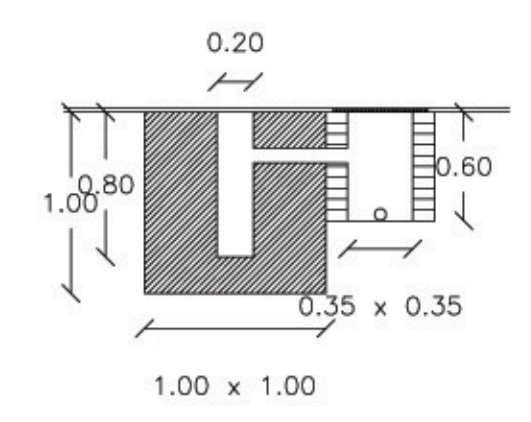
LEGENDA

- 1 Armatura IP 54 in doppio isolamento
- 2 Palo in acciaio
- 3 Collare in calcestruzzo
- 4 Riempimento con sabbia costipata
- 5 Tubo in PVC o in calcestruzzo
- 6 Basamento di fondazione in calcestruzzo
- 7 Corda nuda in rame 1G35
- 8 Foro di drenaggio
- 9 Morsetto a compressione
- 10 Picchetto in acciaio zincato
- 11 Cavo unipolare con guaina tipo FG7R
- 12 Cavo unipolare tipo NO7V-K

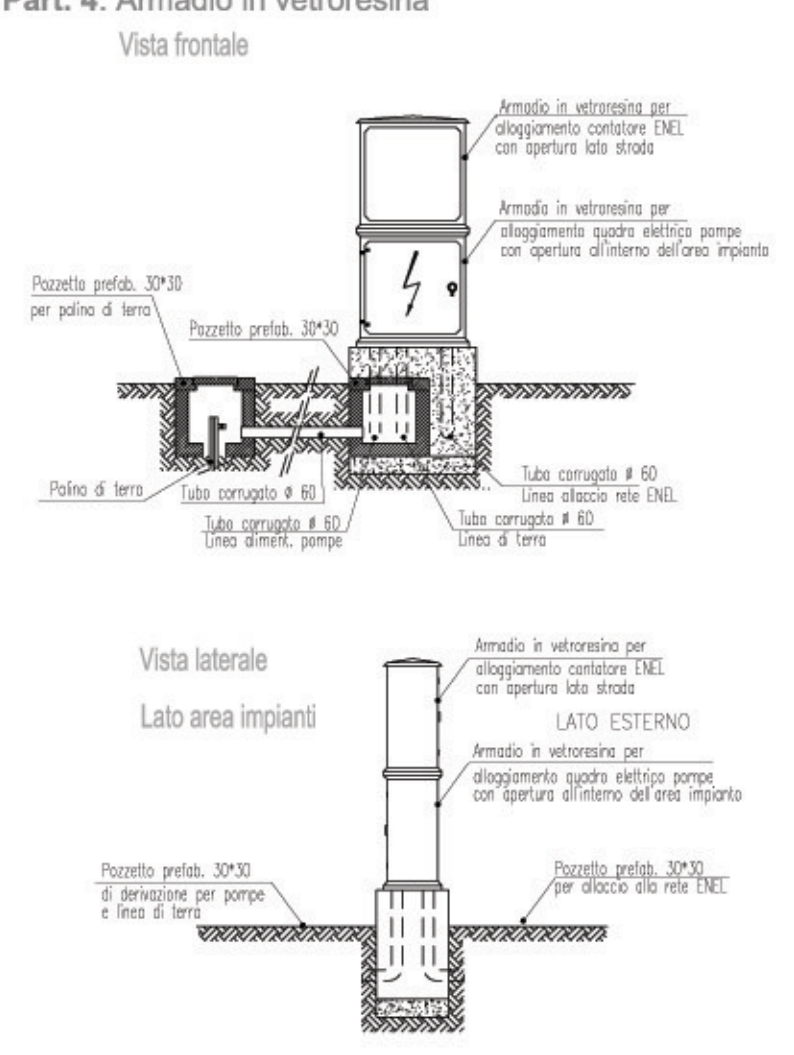
Part. 2: Polo tubolare Dalmine in acciaio rastremato tipo (114x100x85x75x3,25) trattato con doppia zincatura a bagno caldo.



Part. 3: Blocchi di fondazione per pali acciaio e pozzetto passacavo (scala 1:20)



Part. 4: Armadio in vetroresina



Part. 5: Scavi ed opere murarie per pubblica illuminazione

